

デザイン新しく、
樹脂モールドキー採用で新登場!!

万能取替玉座

W²-DAC

取付対応メーカー

- ユーシン・ショウワ
- 美和ロック・ゴール
- ALPHA・EPO

樹脂モールド仕様

軽い操作性

リバーシブルタイプ

ウェーブキー採用

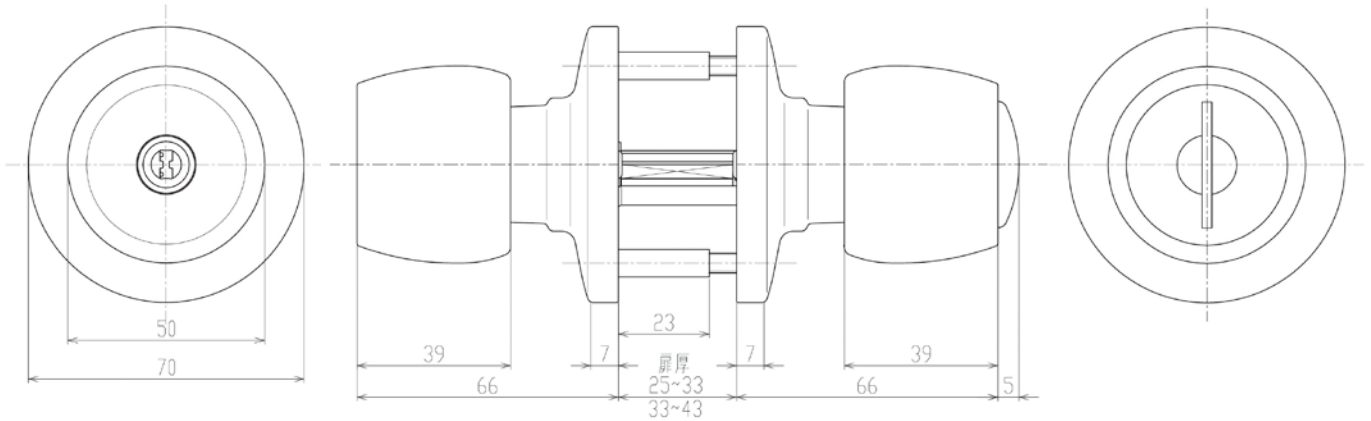
キー
5
本付

NEW



U-SHIN
SHOWA

外形図



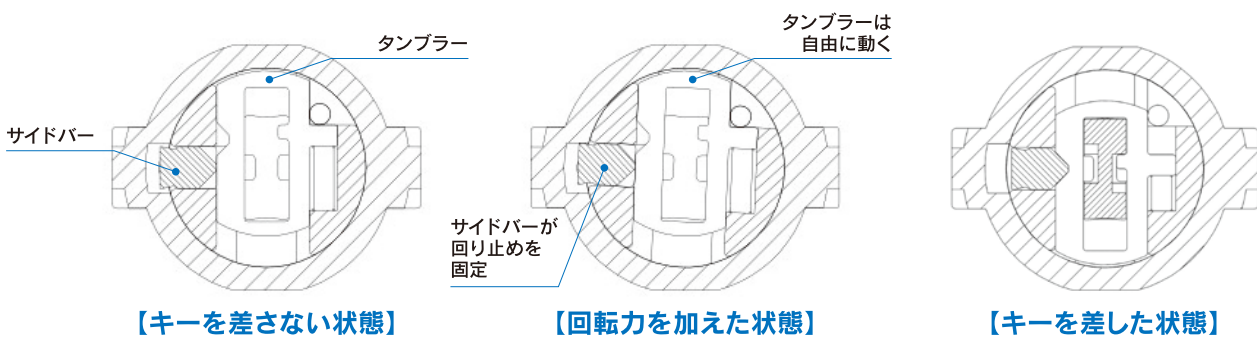
取替用ロールバック一覧

タイプ		扉厚	25~29mm 未満	29以上~33mm 未満	33以上~43mm
ロールバック片	1タイプ	ショウワ:インテグラル 美和:HBZSP-2 ゴール:UC、G アルファ:Wロック その他	(出荷時はこちらが組み込まれています)		
	数量 各1本	ヒナカ等マークH 巾狭タイプ			
	2タイプ	美和HM			
	数量 各4本	美和HMS 美和145HM			
ローズ締付ネジ		数量各2本	サラ小ネジ	M5×20	サラ小ネジ M5×30

キー外形図/原寸大写真



シリンダー構造(サイドバー方式)



ピッキング犯は特殊な工具を使い、シリンダー内筒に回転力を加えながらタンブラーをひとつずつ解錠位置に移動させ、全てのタンブラーを合わせて不正に解錠します。当社が開発したシリンダーは、内部に回転力を受け止めるサイドバーがあり、シリンダー内筒に回転力を加えてもタンブラーは常に自由な状態を維持します。よってタンブラーをひとつずつ合わせる行為は不可能となり、ピッキングの原理は使えません。

株式会社 ユーシン・ショウワ

【大阪本社】
〒567-0063
大阪府茨木市中河原町17番35号
Tel:072-643-5657

【東京支店】
〒101-0031
東京都千代田区東神田2-7-9 U・Yビル1F
Tel:03-5822-6615

【福岡出張所】
〒812-0016
福岡県福岡市博多区博多駅南3-15-13
Tel:092-451-8755